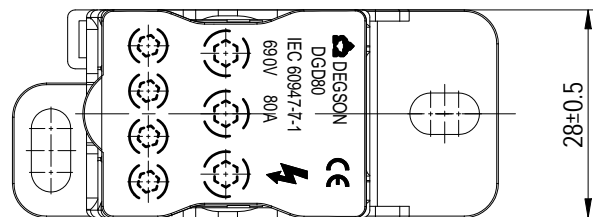
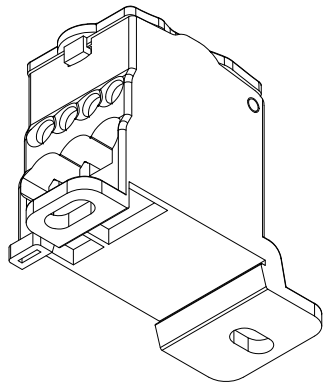
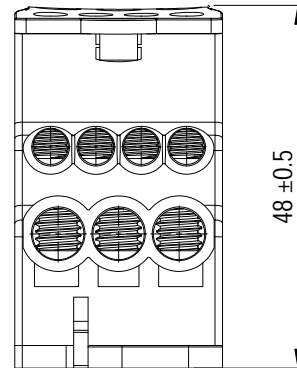
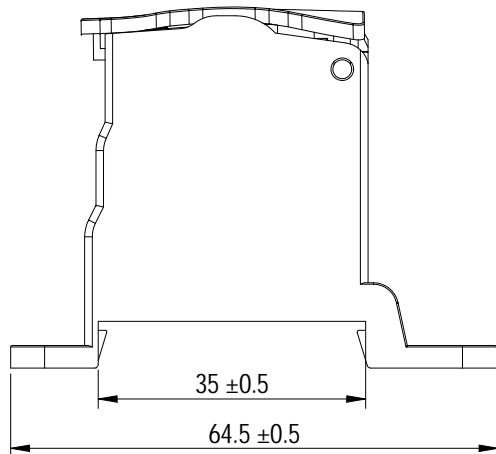
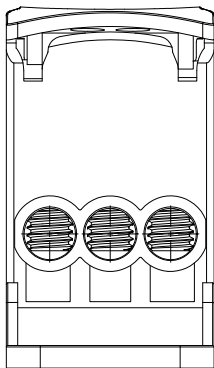


未注公差/General tolerances (mm)

0	>3	>6	>10	>18	>30	>50	>80	>120	>180	>250	>315	>400	>500	0.1/10 ±2'
~3	~6	~10	~18	~30	~50	~80	~120	~180	~250	~315	~400	~500	~500	
±0.12	±0.18	±0.22	±0.26	±0.31	±0.37	±0.57	±0.80	±0.93	±1.05	±1.15	±1.60	±2.20	±2.50	



- 技术要求:
- 产品材质: 塑壳: 尼龙 (PA)  
塑盖: 聚碳酸酯 (PC)  
导电件: H54黄铜 (镀镍)  
螺丝: A3钢材 (镀镍)
  - 额定电压/电流: 690V/80A
  - 耐电压: AC 1分钟3000V无击穿
  - 阻燃性能: 底座 灼热丝960℃, 阻燃 (V-0)  
塑盖: 灼热丝850℃, 阻燃 (V-2)
  - 扭力 (N.m): ≤2.0 (M5), ≤3.0 (M6)
  - 拉力 (N): 2.5mm<sup>2</sup> ≥50, 4mm<sup>2</sup> ≥60, 6mm<sup>2</sup> ≥80, 10mm<sup>2</sup> ≥90, 16mm<sup>2</sup> ≥100
  - 工作环境温度 (℃): -40~+85℃
  - 导线截面 (mm<sup>2</sup>): 进线: (6-16) 出线: (2.5-6)/(2.5-16)

		MATERIAL:	SURFACE/COLOR:		
APPD: 彭敏 2024.06.05		MAT NO./REV: 30110000050-1 / 01	MAT STATUS: 批量		
CHKD: 高卫国 2024.06.05		NAME: DGD80-01P-11-00A&Z (H)			
DRFT: 黄仁锦 2024.06.05		DRAWING NO. 200253561	TYPE: CUSTOMER DRAWING	DRAWING STATUS: 已发布	SHEET: 1/1

00		New Product	黄仁锦	2024.06.05
REV	ECN	DESCRIPTION	DRFT	DATE

Transfer or duplication of this document as well as the utilization or communication of its contents are prohibited unless explicit authorization is granted. Violations will be liable for compensation. All rights reserved for patent, utility model or designs registrations. 除非经本厂明确授权, 否则, 文件本文件内容, 设计, 专利, 实用新型和外观设计的所有权利, 未经许可, 不得复制或传播。