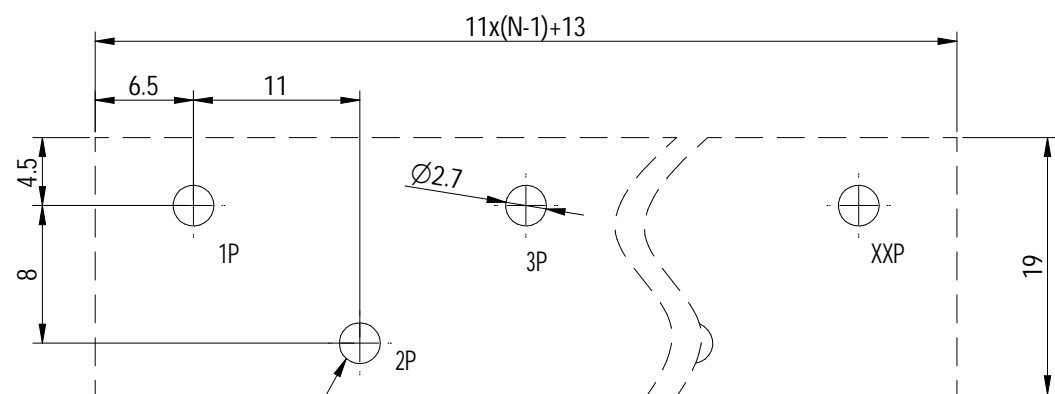
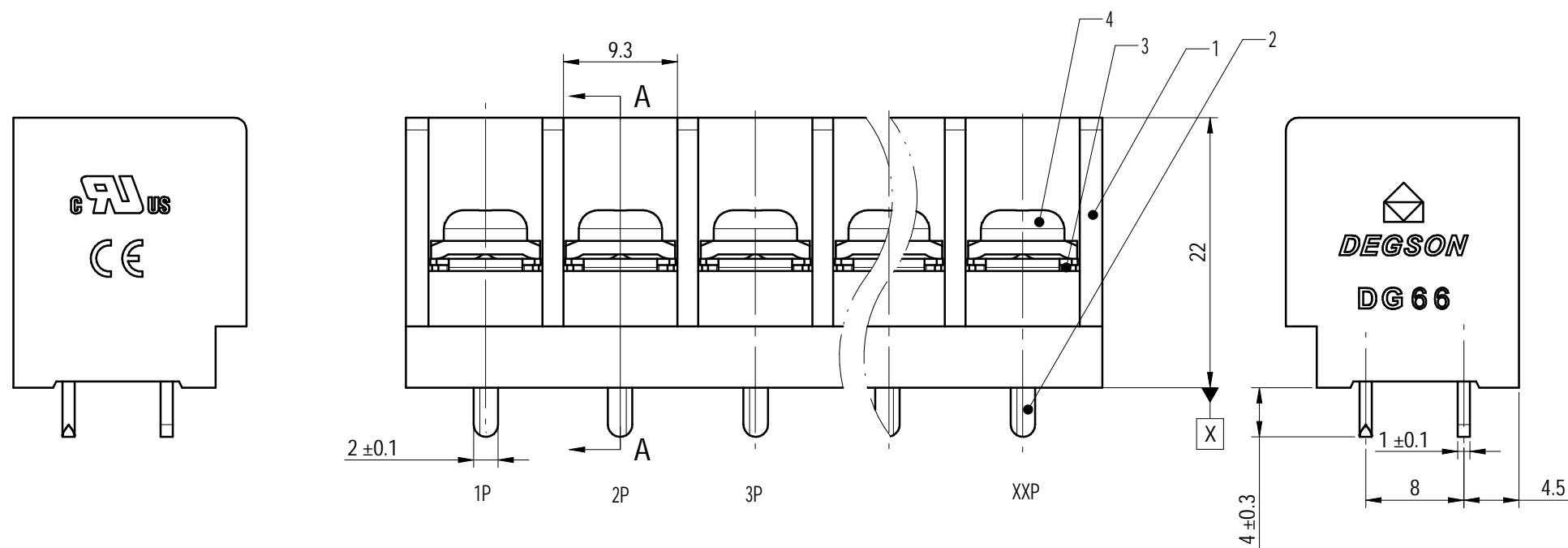
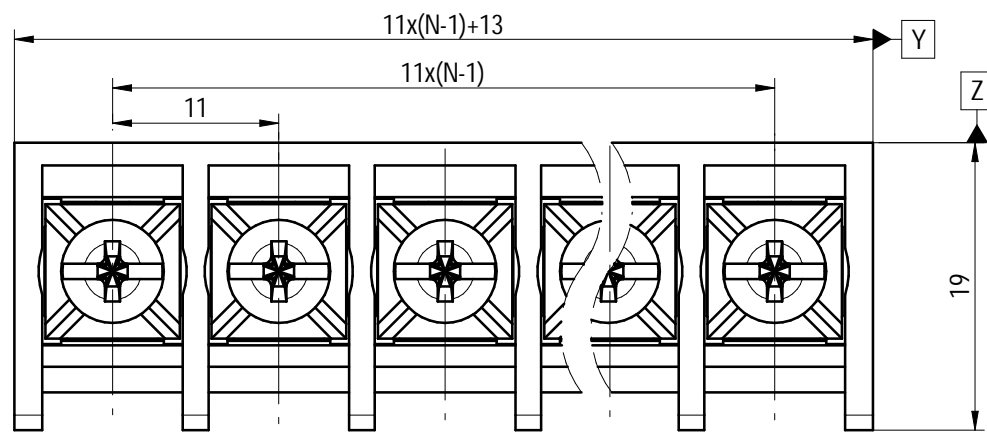


未注公差/General tolerances (mm)														
0 ~ 3	>3 ~ 6	>6 ~ 10	>10 ~ 18	>18 ~ 30	>30 ~ 50	>50 ~ 80	>80 ~ 120	>120 ~ 180	>180 ~ 250	>250 ~ 315	>315 ~ 400	>400 ~ 500	>500	0.1/10 ±2'
±0.12	±0.18	±0.22	±0.26	±0.31	±0.37	±0.57	±0.80	±0.93	±1.05	±1.15	±1.60	±2.20	±2.50	



备注：DB左起第二只焊脚靠近接口

PCB LAYOUT

Note: The A&Z(H) in the name means: A(H) and Z(H).

ITEM	NAME OF PART	MATERIAL	NOTES
4	Screws	STEEL	Ni Plated
3	Pin Fastener	STEEL	Ni Plated
2	Pin header	COPPER	Sn Plated
1	Housing	PA66	UL94V-0

UL 额定电压/Rated Voltage/Current	600V/30A
UL I 频耐压/R.M.S withstand voltage	AC3000V/1Min
线径范围/Wire range(AWG/mm ²)	22~10/0.3~5.3
线数范围/Poles	N=02~25P
重点管控制符号/Key controlled symbol	*
螺丝扭矩/Tightening torque(N·m/Lb.in)	M4, 1.8/15.9
螺丝需松紧一次/Screw tightening once	无卡死/No jammed
使用温度范围/Operating temperature(°C)	=40~+105

DEGSON		MATERIAL: 材质	SURFACE/COLOR: 表面处理
APPD: 核准人		MAT NO./REV: 物料编码 / 版本	MAT STATUS: 物料状态
CHKD: 审核人		NAME	
DRAFT: 设计人		物料名称	
图号	图例类型	DRAWING NO.	图例类型
图例状态	图例状态	SCALE	SHEET
1:1	1/1		

图例版本	ECN	变更描述	设计人	设计日期
REV	ECN	DESCRIPTION	DRFT	DATE

Transfer or duplication of this document as well as the utilization or communication of its contents are prohibited unless explicit authorization is granted. Violations will be liable for compensation. All rights reserved for patent. 复制或再行传播此文件以及其内容的利用或沟通均被禁止，未经授权，擅自复制或传播此文件，本公司保留追究法律责任。本公司保留所有权利。